

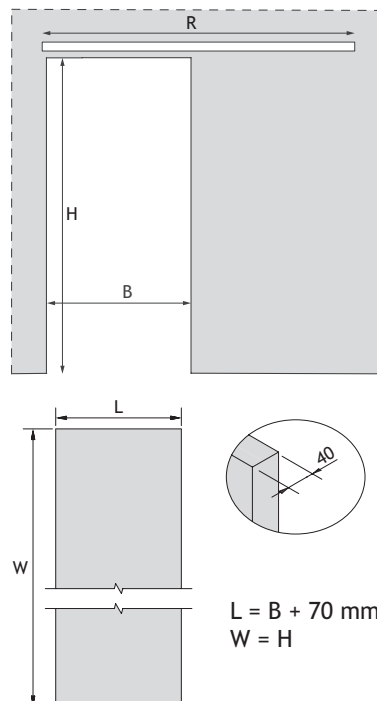
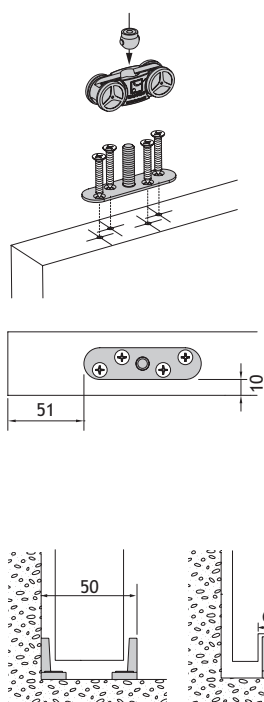
## SAF®SLIM, COMPACT EN UITGEPUURD SCHUIFSYSTEEM

Gebruik uw ruimtes optimaal en maak het uzelf gemakkelijk: de gegarandeerde snelle en eenvoudige montage van dit innovatief schuifstelsel van hoge kwaliteit geeft uw interieur een moderne toets met een uiterst compacte en uitgepuurde look.

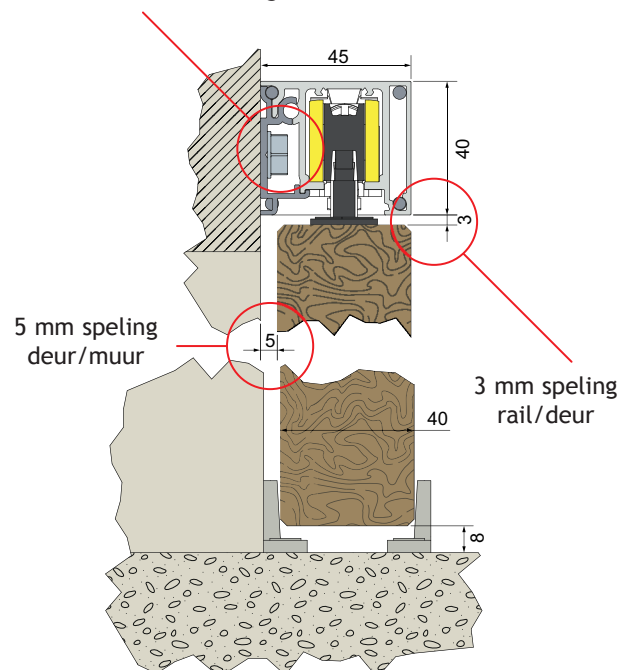
- Geen aanpassing van de deur
- Verstelbare loodrechte stand van de deur
- Rail horizontaal aanpasbaar: met excentrische schroef voor een eenvoudige en snelle afstelling om hem op niveau te brengen
- Een minimum aan onderdelen
- Geen zichtbare bevestiging
- Beperkte speling rail/deur: 3 mm
- Beperkte speling deur/muur: 5 mm
- 2 afwerkingen: zwart of geborsteld aluminium.
- Silent stop voor een zachte opening en/of sluiting van de deur



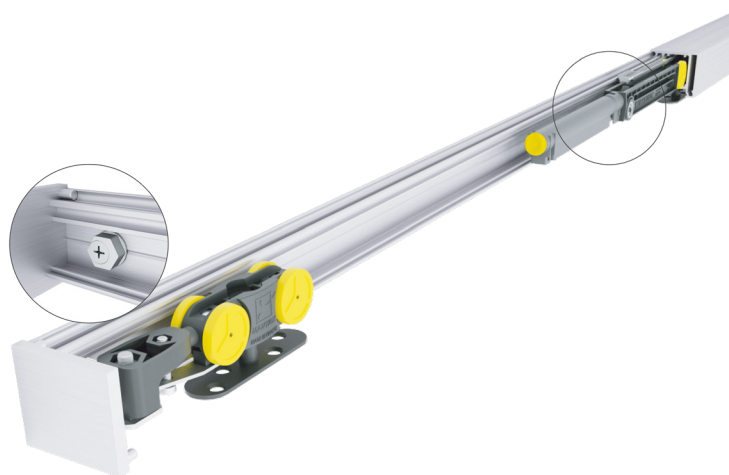
5b



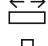
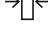






excentrische schroef voor horizontale afstelling



Onder voorbehoud van maatafwijkingen en technische veranderingen.



-  = max. 80 kg
-  = max. 1030 mm
-  = 2000 mm
-  = 40 mm

	OMSCHRIJVING	UITVOERING	CODE
	<p><b>SAF SLIM SCHUIFDEURSET</b></p> <p><u>Set bestaat uit:</u></p> <ul style="list-style-type: none"> <li>• 1 bovenrailset 1995 mm (af te korten volgens de breedte van de deur)</li> <li>• 2 afsluitplaatjes</li> <li>• 1 garnituurset SAF82A:                             <ul style="list-style-type: none"> <li>- 2 SAF-wielgeleiders</li> <li>- 2 montageplaten voor deur/kozijn</li> <li>- 2 instelbare eindaanslagen</li> <li>- 2 ondergeleiders 1103</li> <li>- 2 inbusleutels, schroeven,...</li> </ul> </li> </ul>	aluminium geanodiseerd	5761-2620
		<p><u>Set bestaat uit:</u></p> <ul style="list-style-type: none"> <li>• 1 bovenrailset 1995 mm (af te korten volgens de breedte van de deur)</li> <li>• 2 afsluitplaatjes</li> <li>• 1 garnituurset SAF82A:                             <ul style="list-style-type: none"> <li>- 2 SAF-wielgeleiders</li> <li>- 2 montageplaten voor deur/kozijn</li> <li>- 2 instelbare eindaanslagen</li> <li>- 2 ondergeleiders 1103</li> <li>- 2 inbusleutels, schroeven,...</li> </ul> </li> </ul>	zwart geanodiseerd
<b>OPTIE SILENT STOP</b>			
	<p>Voor deuren tussen 20 en 60 kg. De demper volgt de deur (100 mm) automatisch naar de gesloten stand. Deuren &lt;880 mm: slechts 1 demper mogelijk (openen of sluiten). Deuren &gt;880 mm: 2 dempers mogelijk (openen en sluiten)</p>		5761-2920
	<p>Voor deuren tussen 60 en 80 Kg. Dempingsstop uitgerust met rollen voor een perfecte geleiding. Deuren &lt;900 mm: slechts 1 demper mogelijk (openen of sluiten). Deuren &gt;900 mm: 2 dempers mogelijk (openen en sluiten)</p>		5761-2960

5b